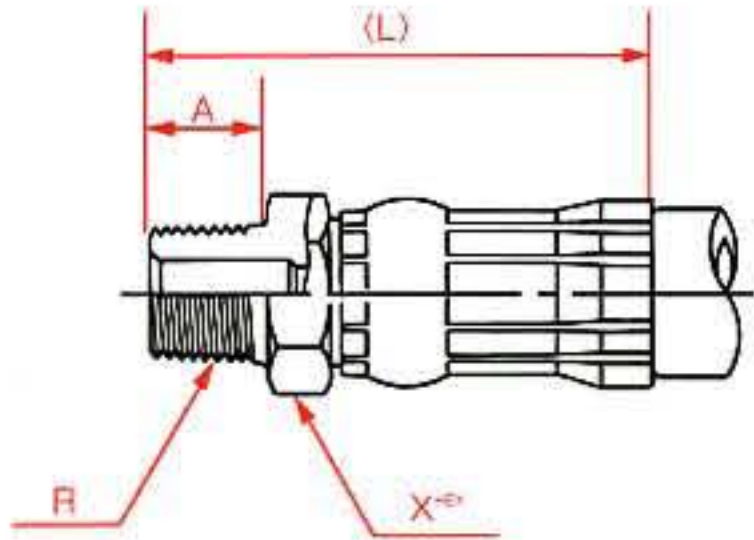
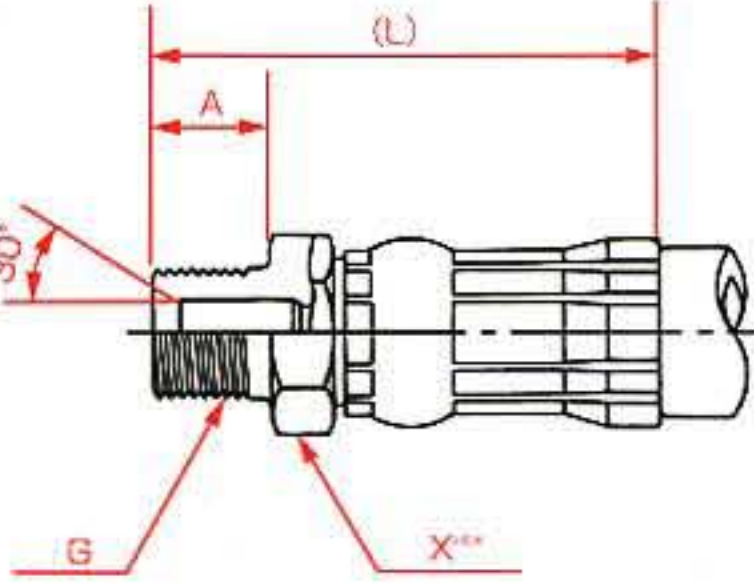
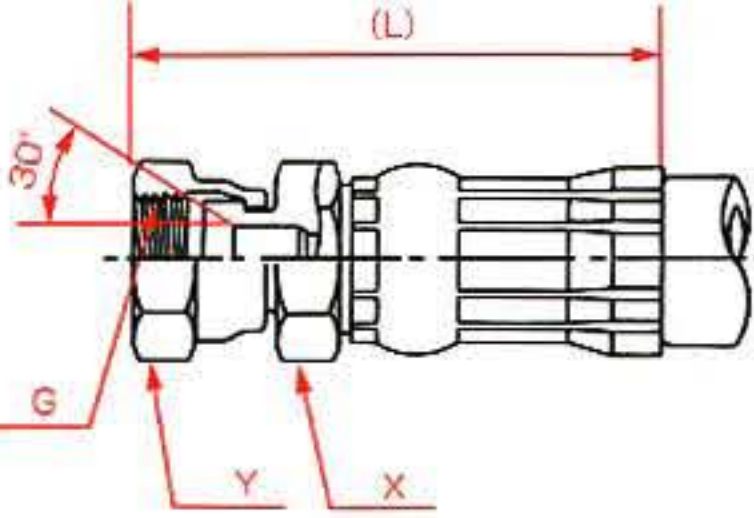
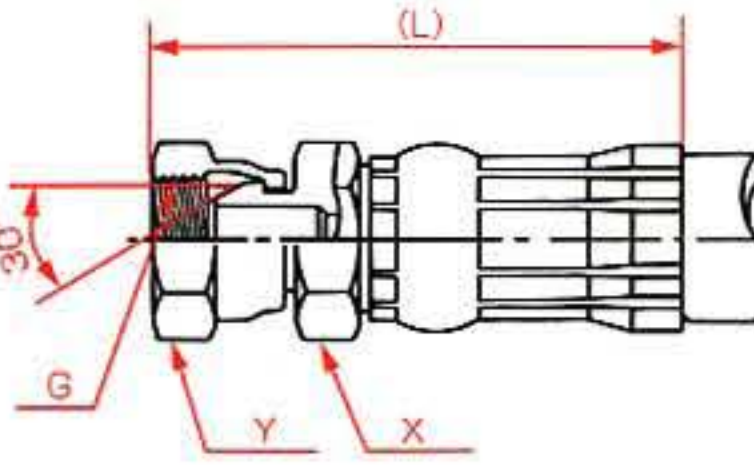


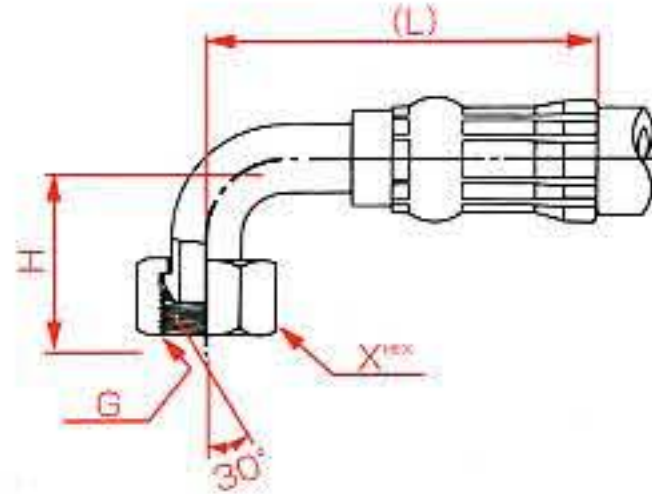
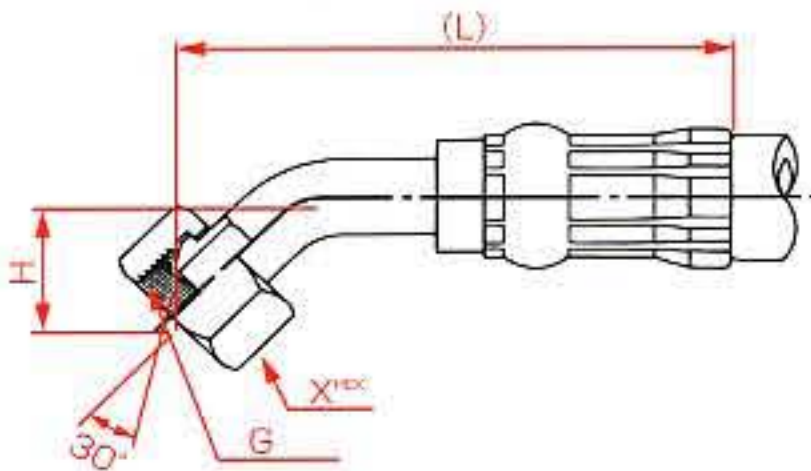
#### YFH175・210ホース用

形状	金具品番	ねじ R(PT)	内径 mm	A mm	X mm	(L) mm	概略 重量 g
<b>1001 管用テーパおねじ</b> 	1001 6	1/4	4.0	13	17	50	60
	1001 9	3/8	6.5	15	19	54	80
	1001 12	1/2	9.5	18	22	62	130
	1001 -1210	3/4	13.2	20	30	66	220
形状	金具品番	ねじ G(PF)	内径 mm	A mm	X mm	(L) mm	概略 重量 g
<b>1002 管用平行おねじ</b> 	1002 6	1/4	4.0	13	17	50	60
	1002 9	3/8	6.5	15	19	54	80
	1002 12	1/2	9.5	18	22	62	130
	1002 -1210	3/4	13.2	20	30	66	220
形状	金具品番	ねじ G(PF)	内径 mm	X mm	Y mm	(L) mm	概略 重量 g
<b>1004 管用平行めねじユニオン (めすシート)</b> 	1004 6	1/4	4.0	17	19	55	72
	1004 9	3/8	6.5	19	22	59	90
	1004 12	1/2	9.5	22	27	67	172
	1004 -1210	3/4	13.2	30	36	71	280
形状	金具品番	ねじ G(PF)	内径 mm	X mm	Y mm	(L) mm	概略 重量 g
<b>1005 管用平行めねじユニオン (おすシート)</b> 	1005 6	1/4	4.0	17	19	55	75
	1005 9	3/8	6.5	19	22	59	90
	1005 12	1/2	9.5	22	27	67	152
	1005 -1210	3/4	13.2	30	36	72	280



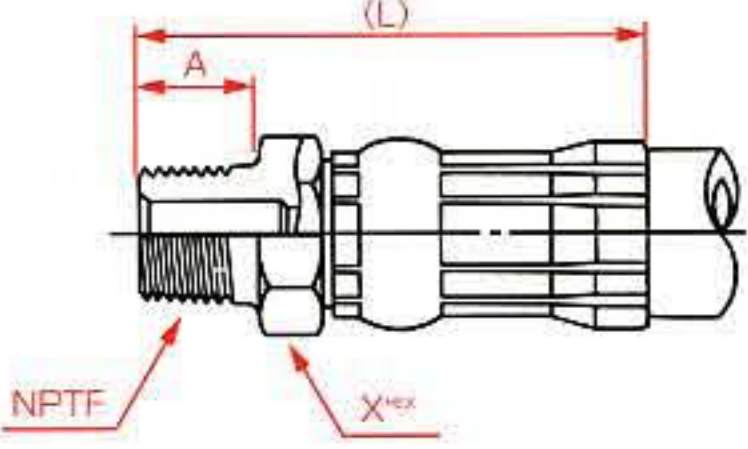
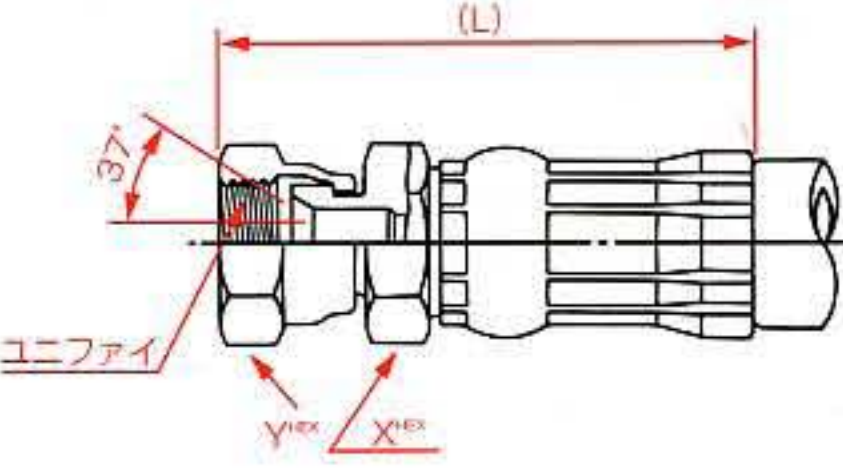
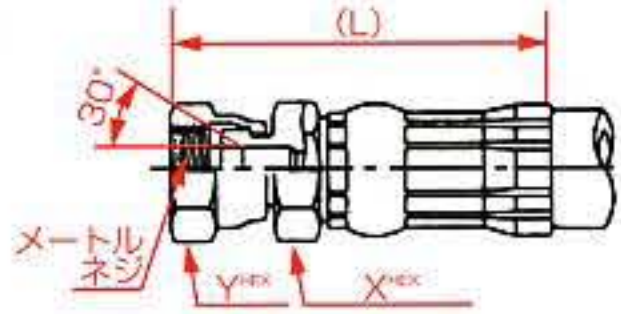
YFH175・210ホース用

形状	金具品番	ねじ G(PF)	内径 mm	H mm	X mm	(L) mm	概略 重量 g
ML45 45°エルボフィッティング (おすシート)	ML45 6	1/4	4.0	21.5	19	73	75
	ML45 9	3/8	6.5	26.0	22	84	105
	ML45 12	1/2	9.5	29.5	27	95	175
ML90 90°エルボフィッティング (おすシート)	ML90 6	1/4	4.0	35.0	19	59	75
	ML90 9	3/8	6.5	44.0	22	68	115
	ML90 12	1/2	9.5	53.0	27	79	185





#### YFH175・210ホース用

形状	金具品番	ねじ (NPFT)	内径 mm	A mm	X mm	(L) mm	概略 重量 g
6012 NPTFねじ 	6012 6	1/4	4.0	13	17	50	60
	6012 9	3/8	6.5	15	19	54	80
	6012 12	1/2	9.5	18	22	62	135
	6012 -1210	3/4	13.2	20	30	67	220
形状	金具品番	ねじ ユニファイ	内径 mm	X mm	Y mm	(L) mm	概略 重量 g
6013 ユニファイねじ 	6013 6	7/16-20	4.0	17	19	56	75
	6013 9	9/16-18	6.5	19	22	59	95
	6013 12	3/4 -16	9.5	22	27	66	165
	6013 15	7/8 -14	13.2	27	27	70	270
形状	金具品番	ねじ メートルねじ	内径 mm	X mm	Y mm	(L) mm	概略 重量 g
METST メートルねじ (めすシート) 	METST 6	M14X1.5	4.0	17	19	57	75
	METST 9	M18X1.5	6.5	19	24	59	95
	METST 12	M22X1.5	9.5	22	27	68	150
	METST 15	M24X1.5	13.2	30	32	75	300



YFH175・210ホース用

形状	金具品番	ねじ ユニファイ	内径 mm	X mm	(L) mm	概略 重量 g
6028 ORS ストレートタイプ 	6028 6	$\frac{9}{16}$ -18UNF	4.0	19	63	62
	6028 9	$\frac{11}{16}$ -16UN	6.5	22	68	90
	6028 12	$\frac{13}{16}$ -16UN	9.5	27	78	165
	6028 15	1-14UNS	12.5	30	86	280

形状	金具品番	ねじ ユニファイ	内径 mm	X mm	H mm	(L) mm	概略 重量 g
6128 ORS 45°タイプ 	6128 6	$\frac{9}{16}$ -18UNF	4.0	19	23.5	80	70
	6128 9	$\frac{11}{16}$ -16UN	6.5	22	27.5	90	100
	6128 12	$\frac{13}{16}$ -16UN	9.5	27	31.5	103	185
	6128 15	1-14UNS	11.6	30	36.5	112	300

形状	金具品番	ねじ ユニファイ	内径 mm	X mm	H mm	(L) mm	概略 重量 g
6228 ORS 90°タイプ 	6228 6	$\frac{9}{16}$ -18UNF	4.0	19	37.5	56	70
	6228 9	$\frac{11}{16}$ -16UN	6.5	22	46.0	65	100
	6228 12	$\frac{13}{16}$ -16UN	9.5	27	54.5	76	185
	6228 15	1-14UNS	11.6	30	65.0	79	300