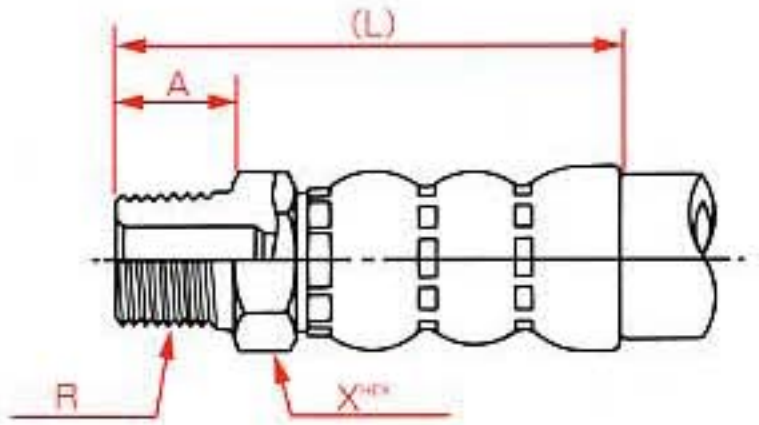
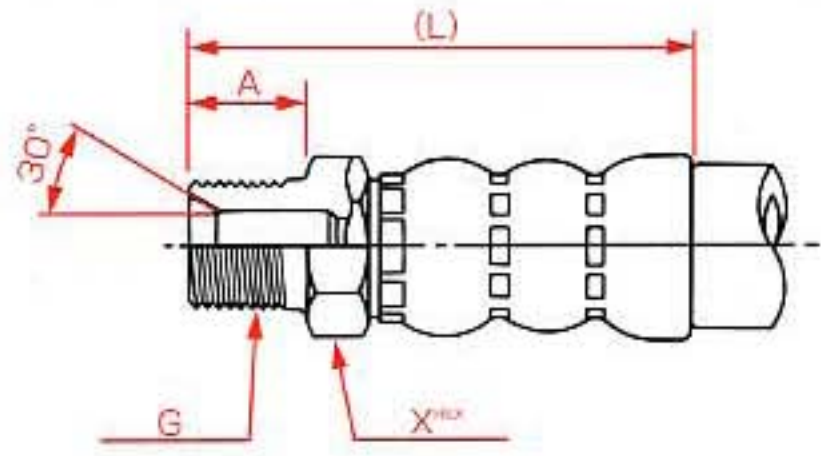


# YPHホース用

形状	金具品番	ねじ R(PT)	内径 mm	A mm	X mm	(L) mm	概略 重量 g
1001 管用テーパードネジ	1001 6	1/4	4.0	13	17	51	43
	1001 9	3/8	6.5	15	19	53	60

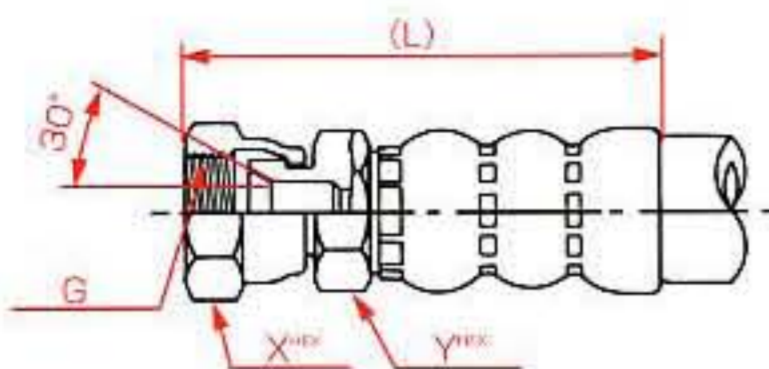


形状	金具品番	ねじ G(PF)	内径 mm	A mm	X mm	(L) mm	概略 重量 g
1002 管用平行ドネジ	1002 6	1/4	4.0	13	17	51	43
	1002 9	3/8	6.5	15	19	53	60

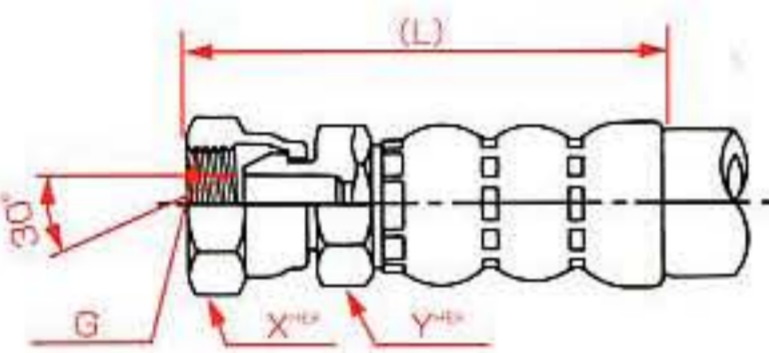


# YPHホース用

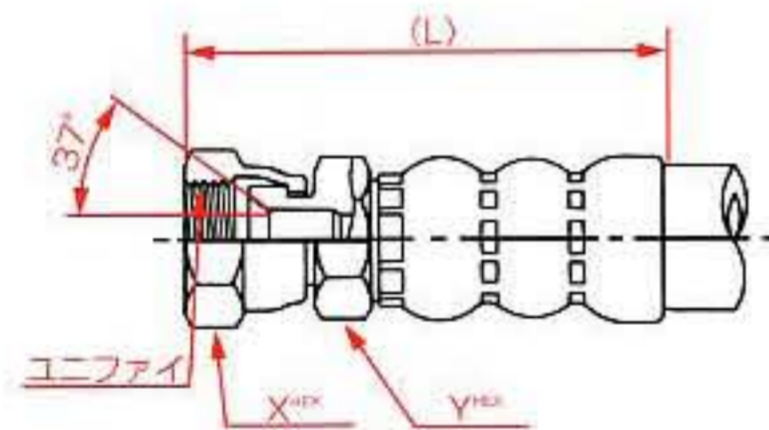
形状	金具品番	ねじ G(PF)	内径 mm	X mm	Y mm	(L) mm	概略 重量 g
1004 管用平行めねじユニオン (めすシート)	1004 6	1/4	4.0	19	17	56	57
	1004 9	3/8	6.5	22	19	58	68



形状	金具品番	ねじ G(PF)	内径 mm	X mm	Y mm	(L) mm	概略 重量 g
1005 管用平行めねじユニオン (おすシート)	1005 6	1/4	4.0	19	17	56	57
	1005 9	3/8	6.5	22	19	58	68



形状	金具品番	ねじ ユニファイ	内径 mm	X mm	Y mm	(L) mm	概略 重量 g
6013 ユニファイねじ	6013 6	7/16-20	4.0	19	17	56	55
	6013 9	9/16-18	6.5	22	19	57	80



形状	金具品番	ねじ メートルネジ	内径 mm	X mm	Y mm	(L) mm	概略 重量 g
METST メートルねじ (めすシート)	METST 6	M14X1.5	4.0	19	17	57	57
	METST 9	M18X1.5	6.5	24	19	58	85

