

### 継手の材質

S (軟鋼・亜鉛メッキ)、SUS (SUS304)、AL (耐蝕アルミニウム)、BC (砲金) または BS (真鍮)、P.P (ポリプロピレン)、PVC (塩ビ) の6種類を標準とします。

ご注文の際は各々の記号でご指示願います。

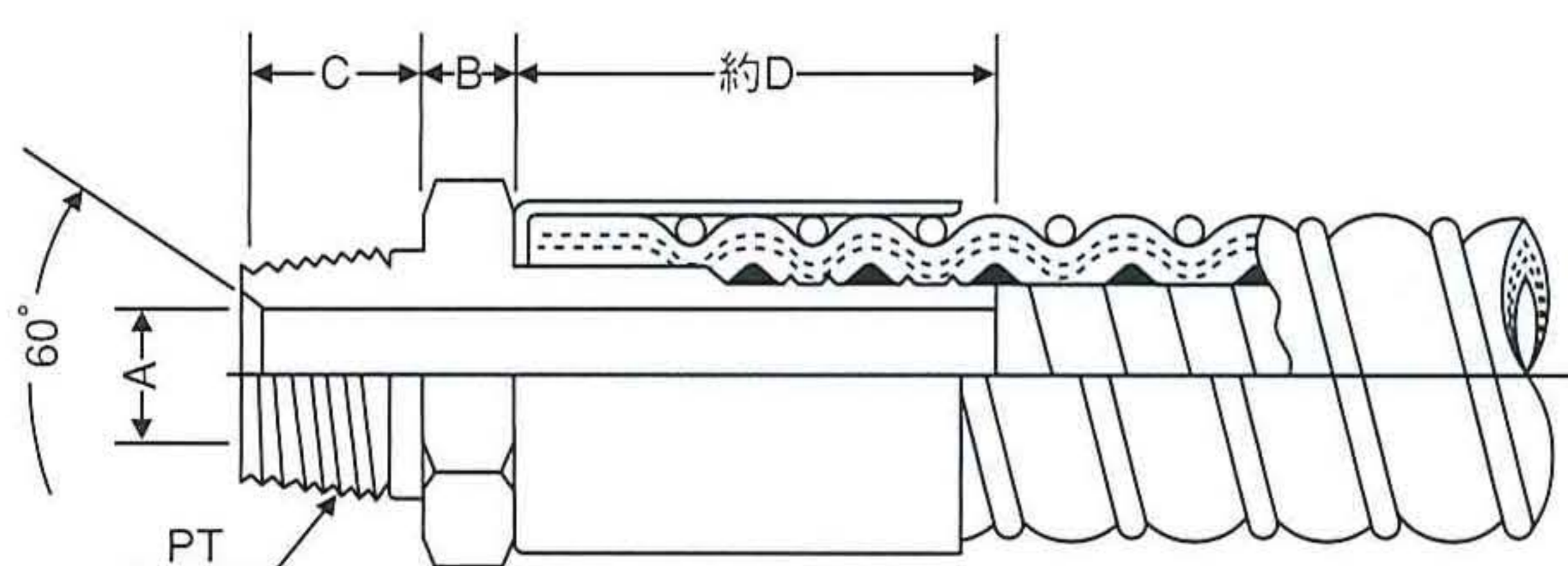
なお、PP、PVCの場合は、常温、及び圧力0.5MPa以下でご使用ください(クイックカップリングはP.14をご参照ください。)

### 継手の種類

オスネジタイプ、メスネジタイプ、フランジタイプ、パイプタイプ、ローリータイプ (オス・メス)、クイックカップリングの6種類とし、寸法表の記載を標準としますが、その他特殊金具も短納期で製作いたします。

特殊金具の場合は、図面または現物をご提示願います。

#### ①オスネジタイプ-501

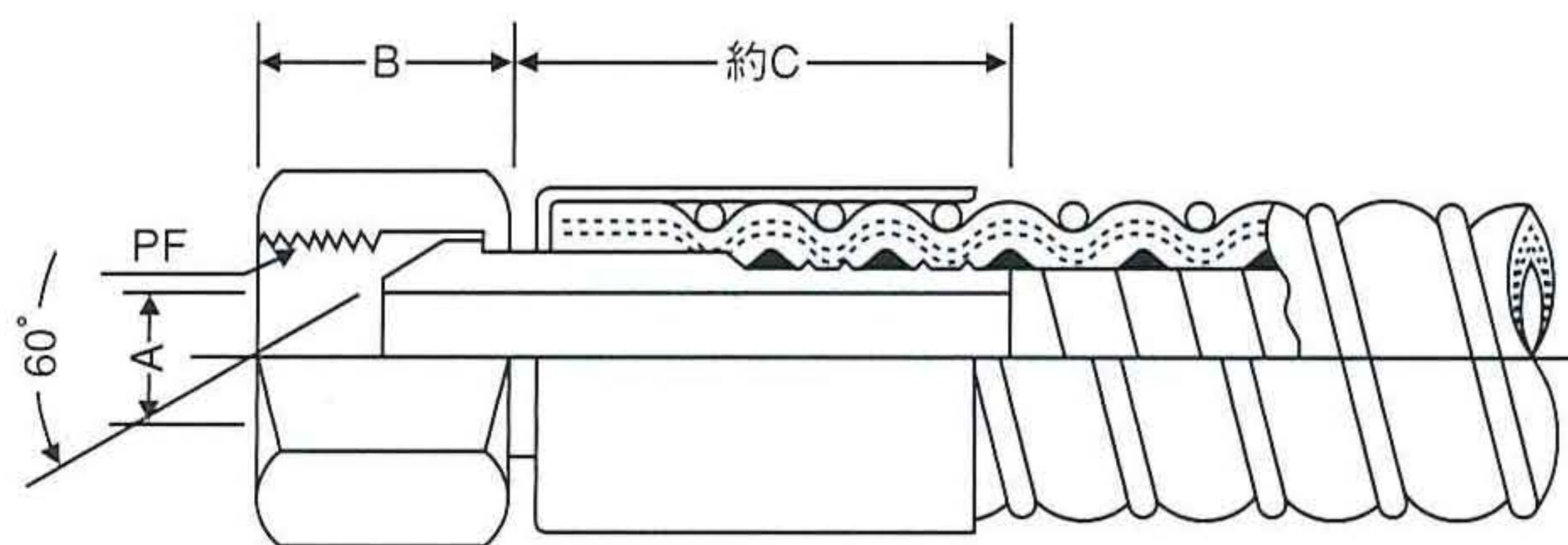


※標準ネジ規格はJIS PTで形状は内シートです。  
その他の規格または形状を必要とする場合はご指示ください。

(単位: mm)

金具番号	呼称	A			B	C	D	材質
		S.SUS.BS	P.P	AL				
501-13	1/2"	9	—	—	10	18	50	S SUS BS AL P.P
501-19	3/4"	16	12	14	12	20	55	
501-25	1"	20	18	20	12	21	56	
501-32	1 1/4"	27	23	27	14	25	57	
501-38	1 1/2"	32	29	31	15	26	62	
501-50	2"	44	41	44	16	30	65	
501-65	2 1/2"	57	53	57	18	34	75	
501-75	3"	69	65	69	20	40	85	

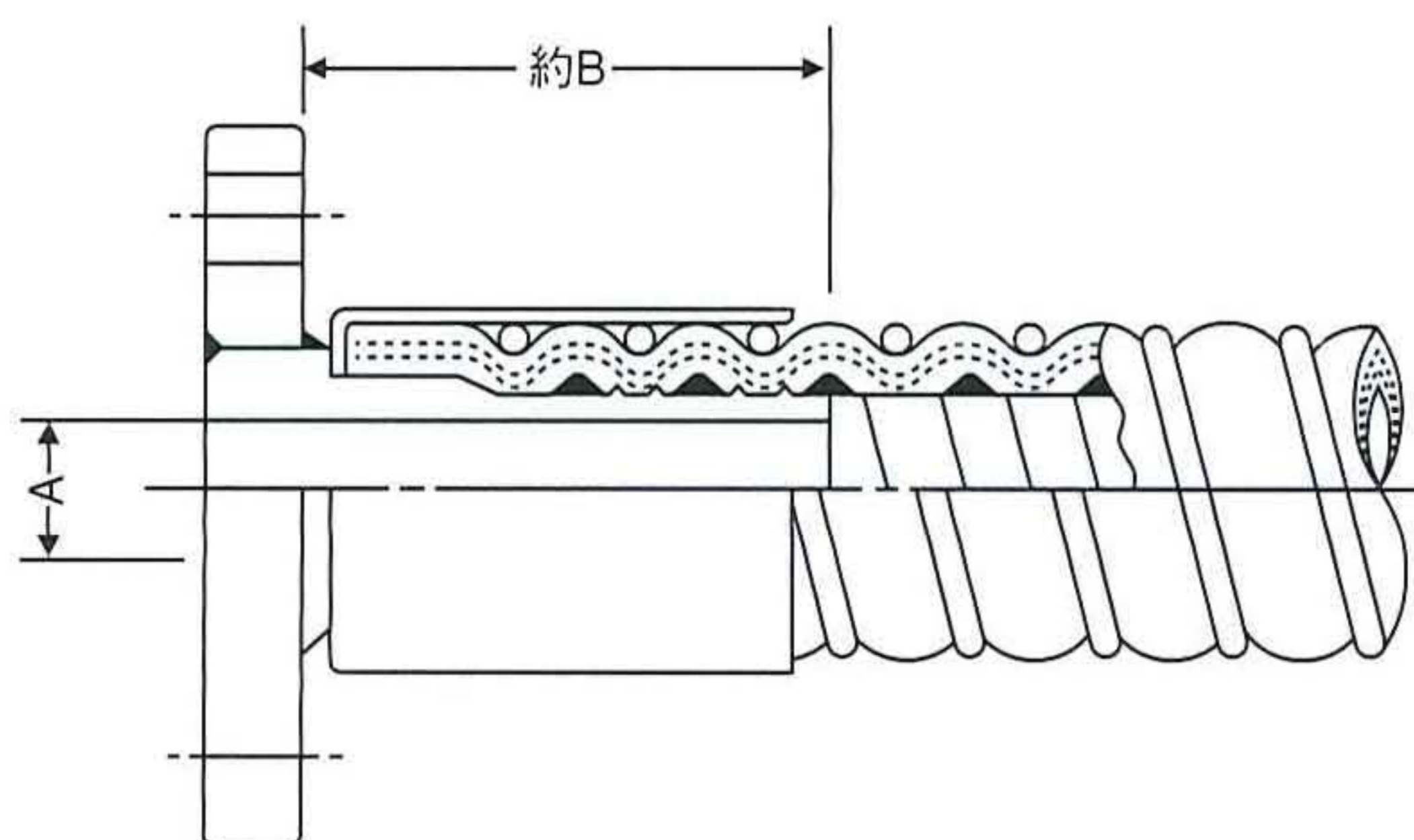
#### ②メスネジタイプ-502



※標準ネジ規格はJIS PFで形状は外シートです。  
その他の規格または形状を必要とする場合はご指示ください。

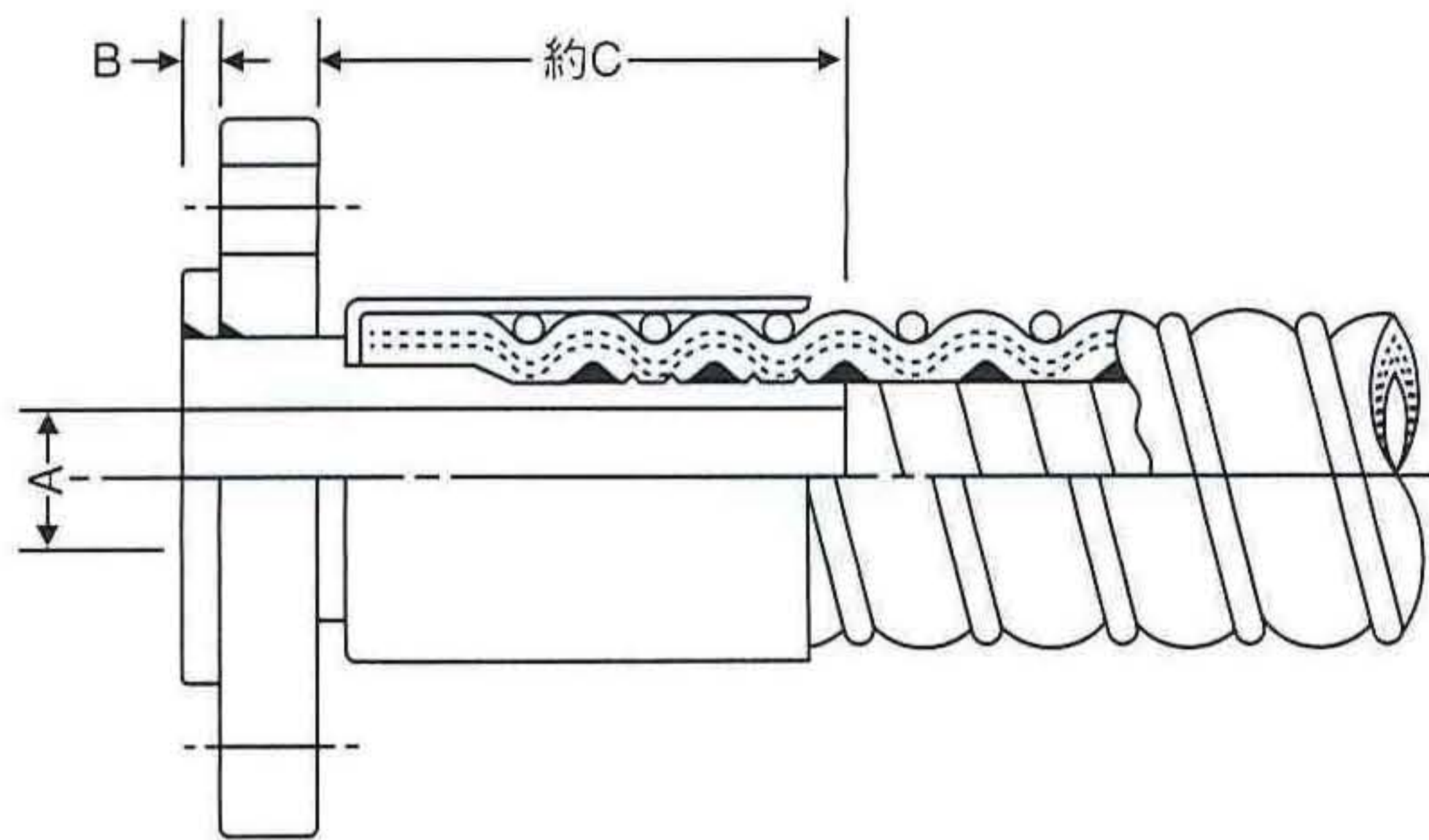
金具番号	呼称	A	B	C	材質
502-13	1/2"	9	21	64	S SUS BS
502-19	3/4"	16	24	69	
502-25	1"	20	28	70	
502-32	1 1/4"	26	31	71	
502-38	1 1/2"	33	35	76	
502-50	2"	45	33	74	

#### ③フランジタイプ固定-503



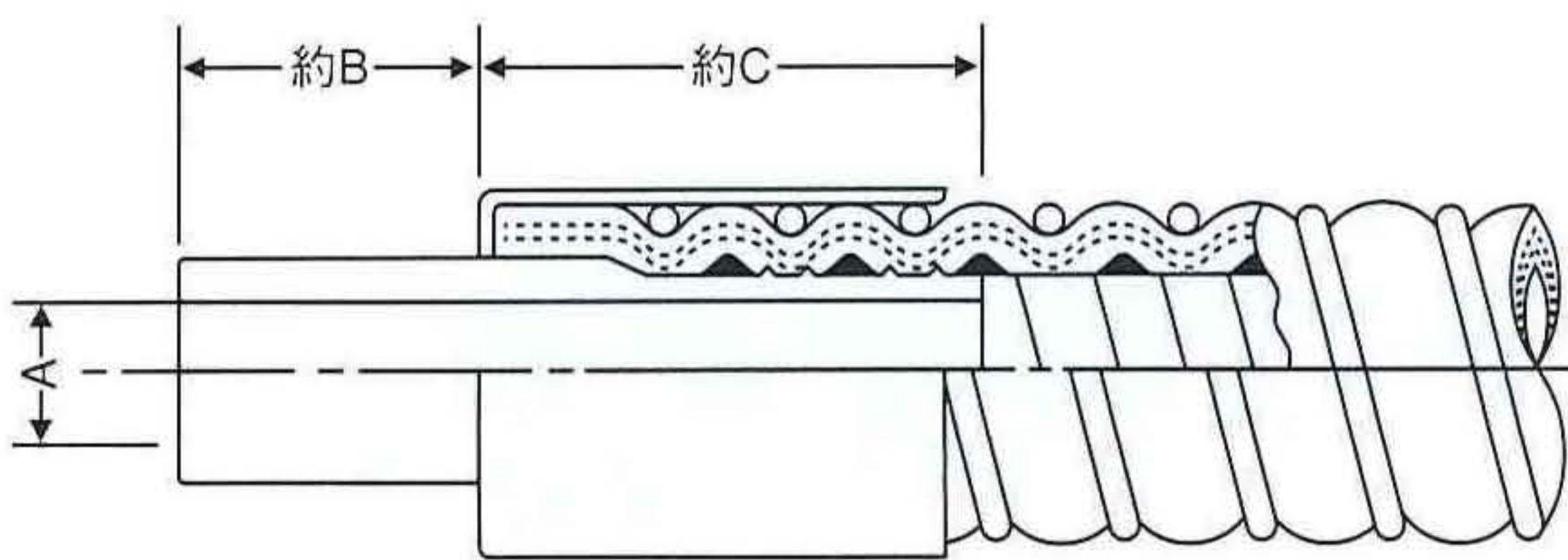
金具番号	呼称	A			B	フランジ規格	材質
		S.SUS.BS	P.P	AL			
503-19	3/4"	16	12		75	JIS 5K 10K 20K ANSI 150PSI 300PSI	S
503-25	1"	20	18		76		SUS
503-32	1 1/4"	27	23		77		AL
503-38	1 1/2"	32	29		82		P.P
503-50	2"	44	41		85		PVC
503-65	2 1/2"	57	53		96		FRP
503-75	3"	69	63	69	106	テフロン ライニング	
503-100	4"	94	84	94	121	ポリエチレン ライニング	

## ④ フランジタイプ-504



金具番号	呼称	A	B	C	フランジ規格	材質	
504-19	3/4"	16	4	71	JIS	S SUS	
504-25	1"	20	4	72			5K
504-32	1 1/4"	27	4	73			10K
504-38	1 1/2"	32	4	78	20K		
504-50	2"	44	4	81	ANSI		
504-65	2 1/2"	57	5	91			150PSI
504-75	3"	69	5	101			300PSI
504-100	4"	94	5	116			

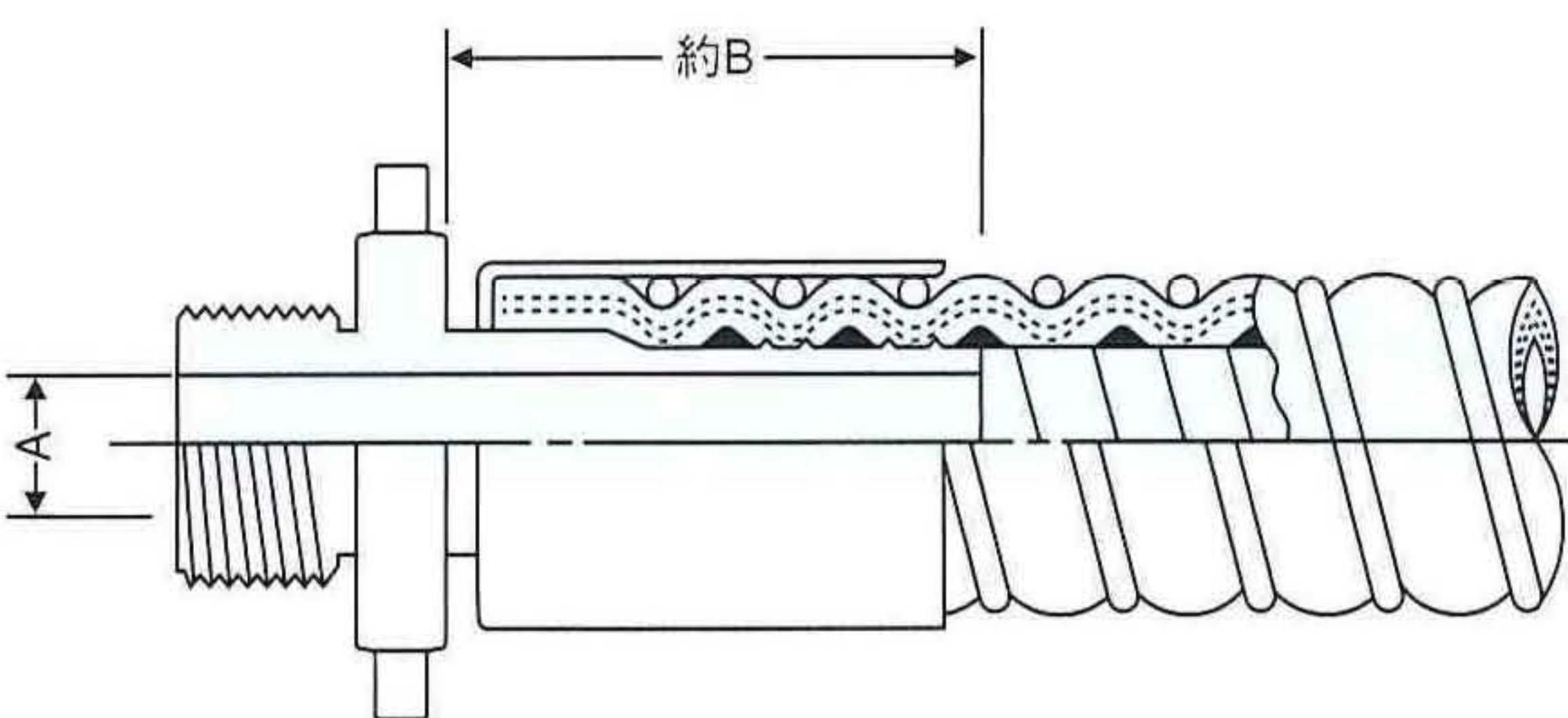
## ⑤ パイプタイプ-505



金具番号	呼称	A			B	C	材質
		S.SUS.BS	P.P	AL			
505-19	3/4"	16	12	14	50	55	S SUS BS AL P.P PVC
505-25	1"	20	18	20	50	56	
505-32	1 1/4"	27	23	27	50	57	
505-38	1 1/2"	32	29	31	50	62	
505-50	2"	44	41	44	50	65	
505-65	2 1/2"	57	53	57	50	75	
505-75	3"	69	65	69	50	85	
505-100	4"	94	84	94	50	100	

※B部寸法表以外のものも特注品として製作いたします。

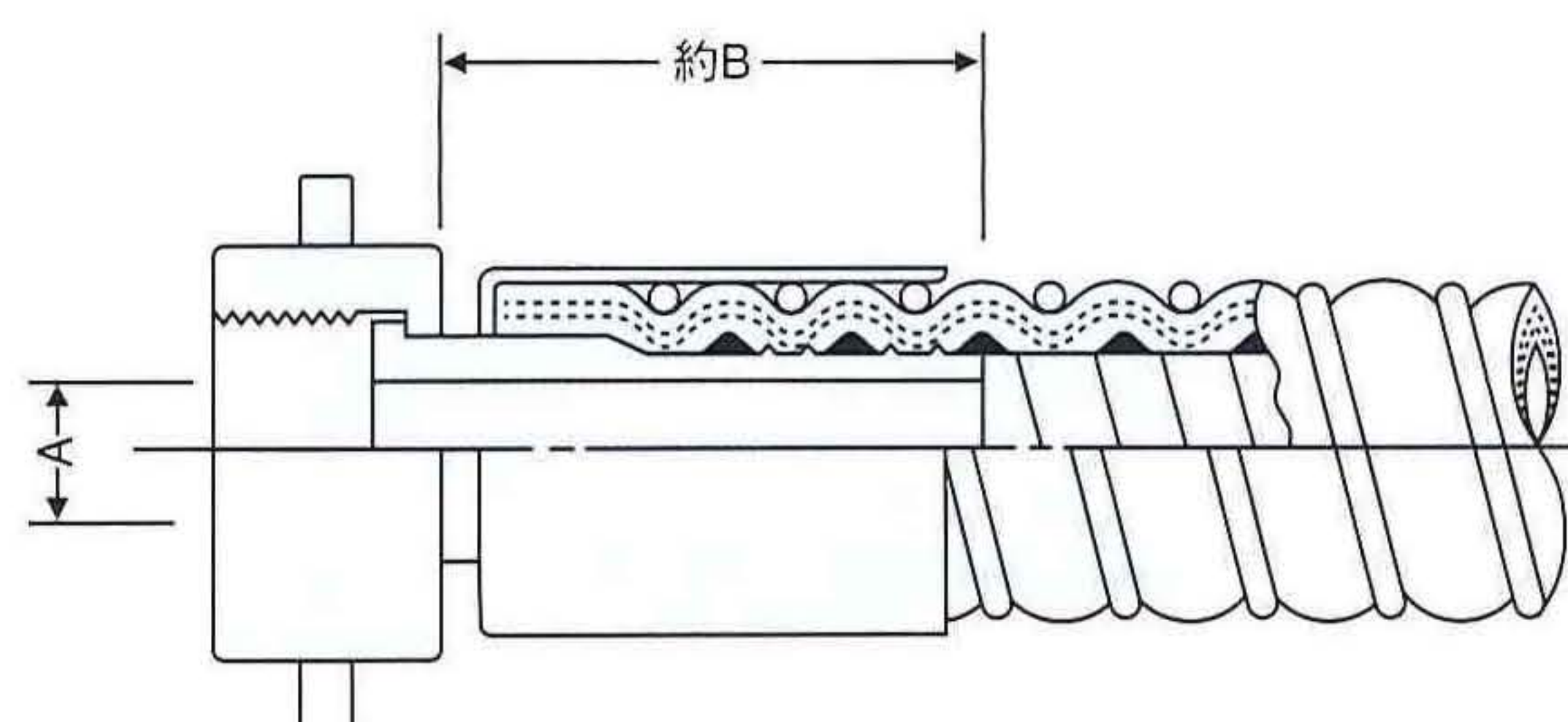
## ⑥ ローリータイプ、オス-506



金具番号	呼称	A	B	ネジ規格	材質
506-50	2"	44	75	Mネジ	BC SUS AL
506-65	2 1/2"	57	85	東急、極東、 川西、金剛、	
506-75	3"	69	95	JIS、消防、森田	

※ネジ寸法は、P.25をご参照ください。

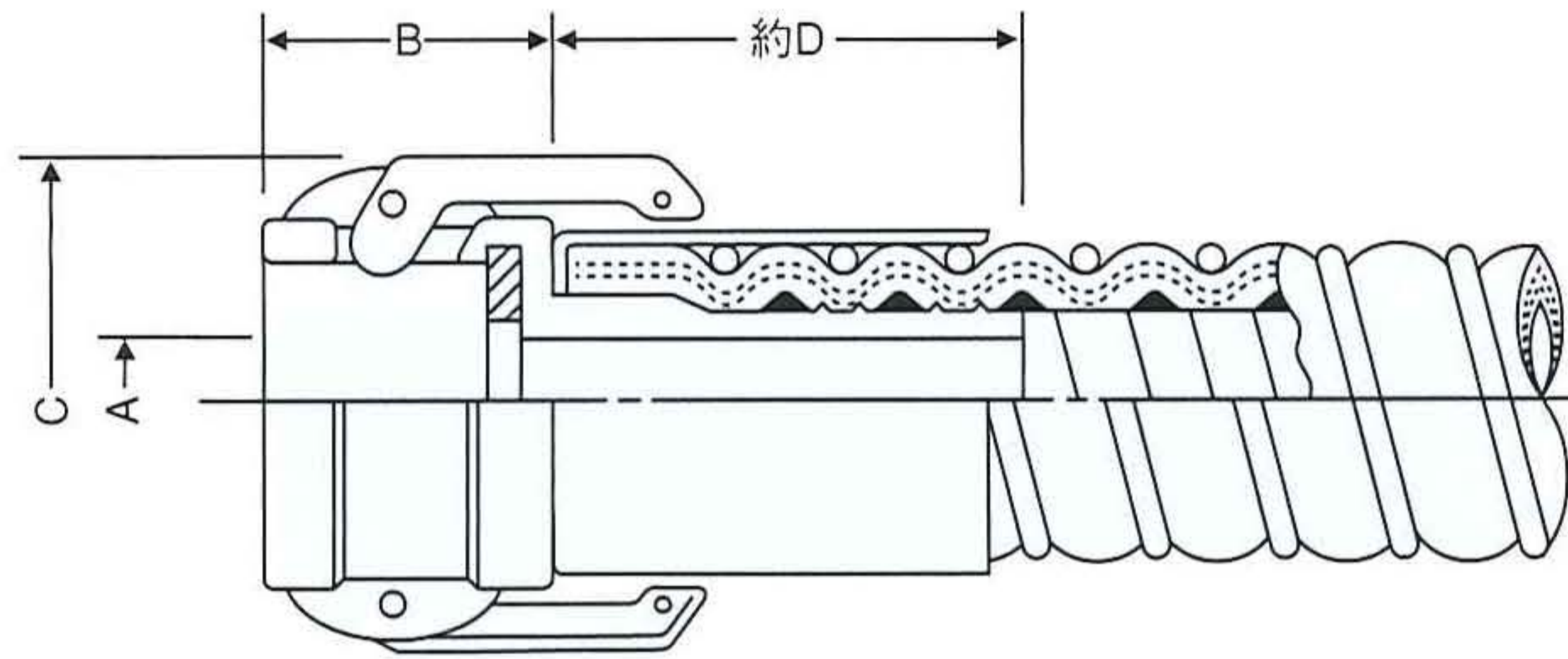
## ⑦ ローリータイプ、メス-507



金具番号	呼称	A	B	ネジ規格	材質
507-50	2"	44	75	Mネジ	BC SUS AL
507-65	2 1/2"	57	85	東急、極東、 川西、金剛、	
507-75	3"	69	95	JIS、消防、森田	

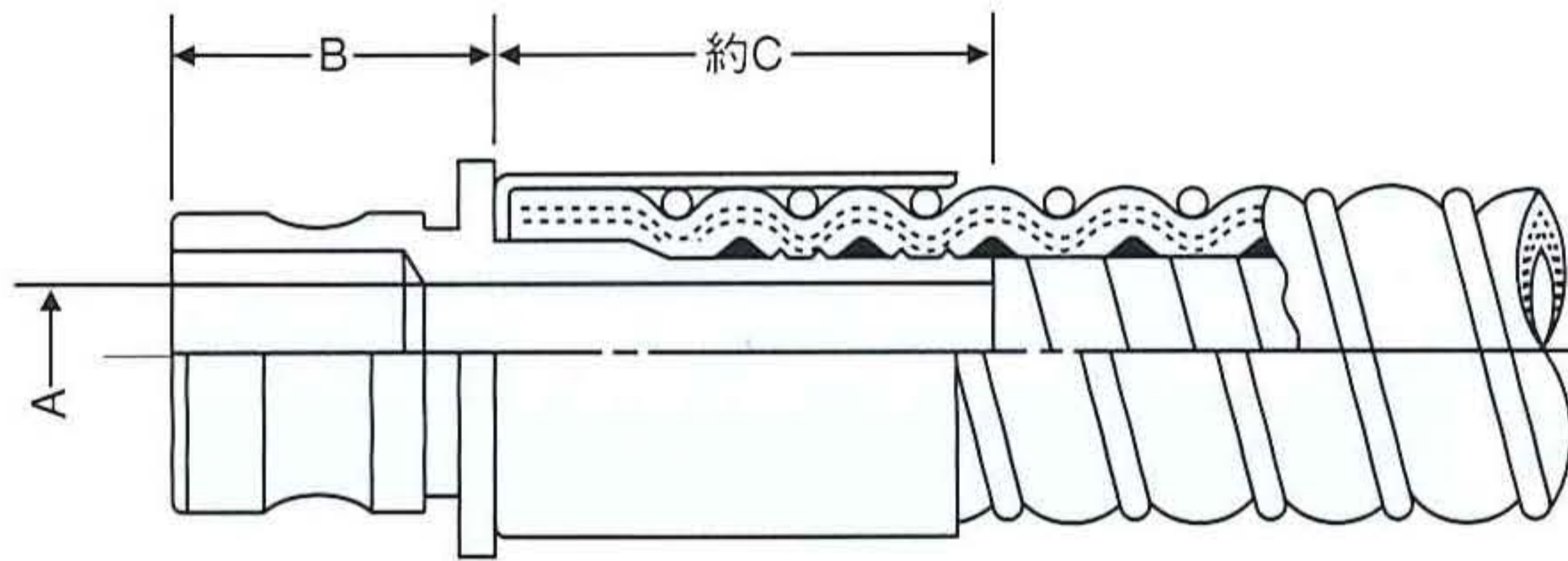
※ネジ寸法は、P.25をご参照ください。

◎ クイックカップリング、雌 OZ/OPW



金具番号	呼称	A	B	C	D	材 質			
						Al	BC	SUS	P.P
C-19	3/4"	14	32	52	70	○	△	○	△
C-25	1"	20	39	61	76	○	△	○	△
C-32	1 1/4"	24	48	76	78	○	△	○	×
C-38	1 1/2"	31	49	84	83	○	△	○	△
C-50	2"	43	54	97	84	○	△	○	△
C-65	2 1/2"	55	58	108	96	○	△	△	×
C-75	3"	67	60	134	102	○	△	△	△
C-100	4"	90	62	164	126	○	△	△	×

◎ クイック・カップリング、雄 OZ/OPW



金具番号	呼称	A	B	C	材 質			
					Al	BC	SUS	P.P
E-19	3/4"	14	38	70	○	△	○	△
E-25	1"	20	44	76	○	△	○	△
E-32	1 1/4"	24	51	78	○	△	○	×
E-38	1 1/2"	30	54	84	○	△	○	△
E-50	2"	43	58	78	○	△	○	△
E-65	2 1/2"	54	64	97	○	△	△	×
E-75	3"	67	66	100	○	△	△	△
E-100	4"	90	69	124	○	△	△	×

● クイック・カップリングの最高使用圧力

	1/2~3/4	1~2	2 1/2	3	4	5~6
アルミ・ブロンズ	1.76	1.76	1.08	0.88	0.69	0.49
SUS	1.76	1.76	1.57	1.37	1.08	0.69
PP	—	0.69	—	0.39	—	—

(単位：MPa)

※PPの使用は常温に限定されます。