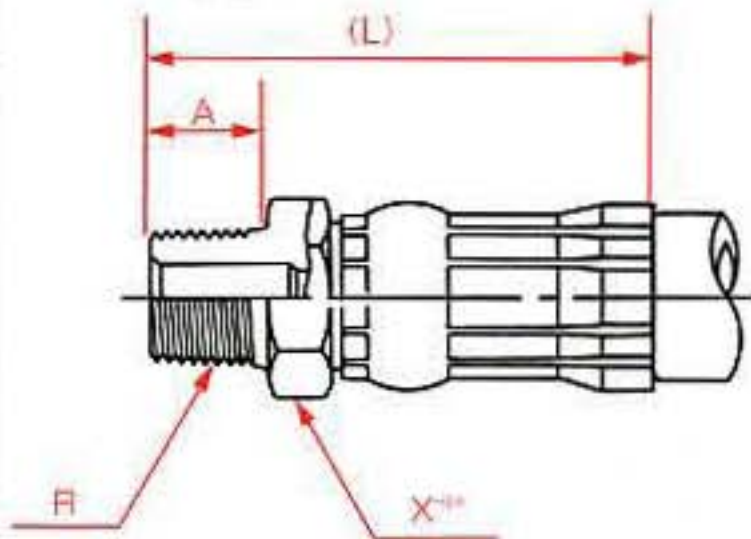


AJ1000用金具

形状

1001 管用テーパーおねじ



金具品番

ねじ
R(PT)

内径
mm

A
mm

(L)
mm

X
mm

概略
重量
g

1001 -0604

3/8

4.0

15

59

22

90

1001 9

3/8

6.5

15

70

22

145