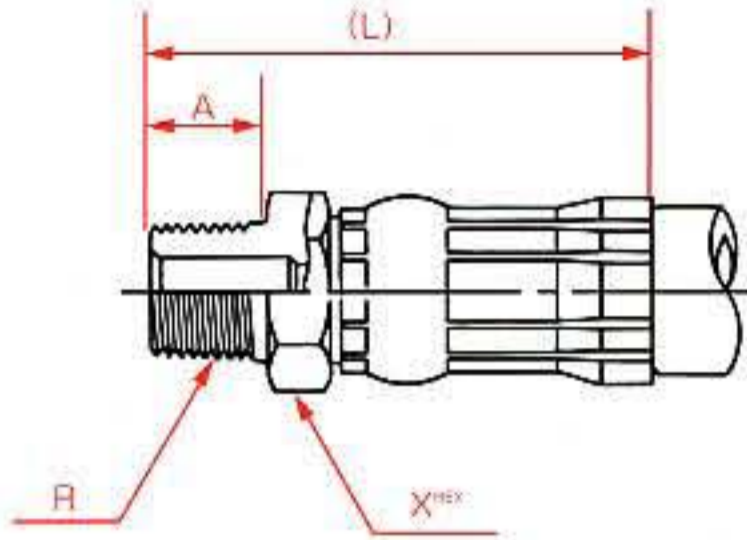
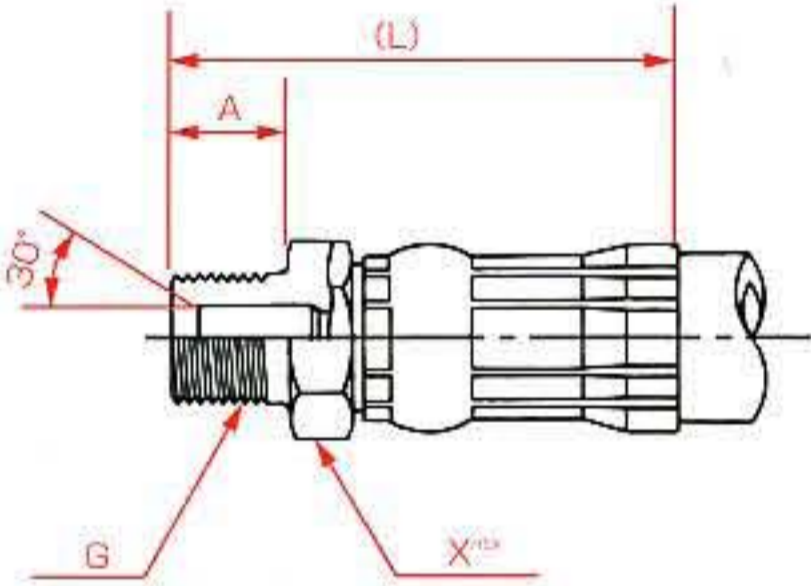
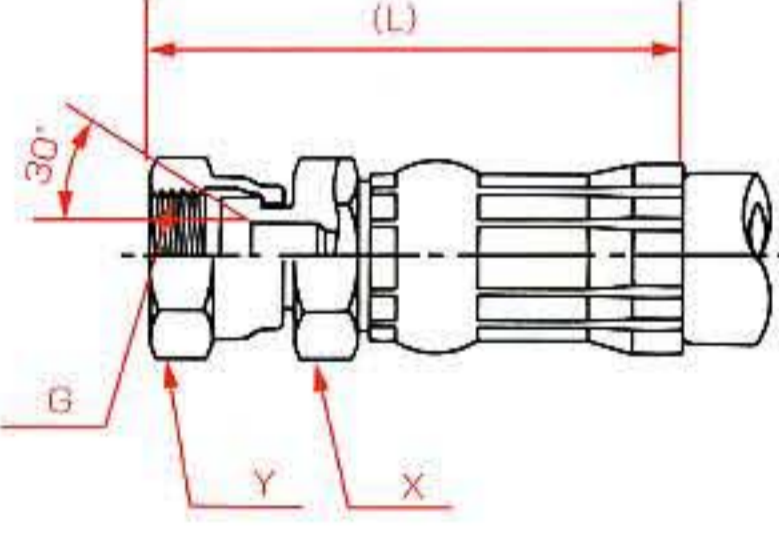
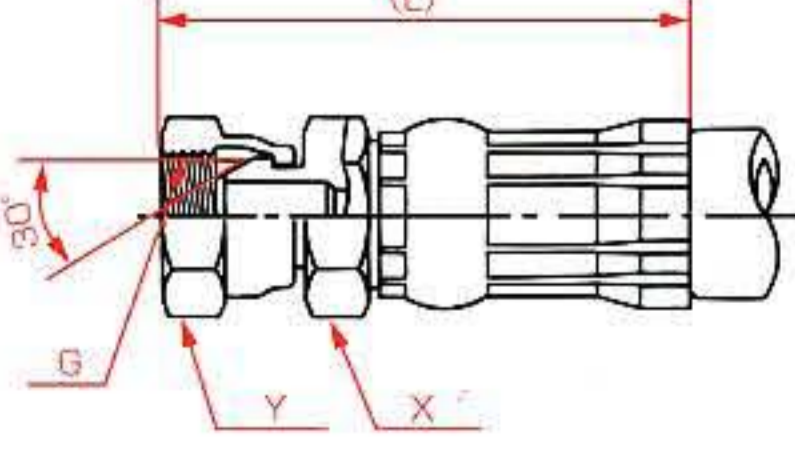


## RC205ホース用金具

形状	金具品番	ねじ R(PT)	内径 mm	A mm	X mm	(L) mm	概略 重量 g	
1001 管用テーパードネジ 	1001	6	1/4	4.0	13	17	50	60
	1001	9	3/8	6.5	15	19	54	80
	1001	12	1/2	9.5	18	22	62	135
	1001	19	3/4	15.0	20	30	85	270
	1001	25	1	20.5	22	36	94	440
	1001	32	1 1/4	25.5	25	46	115	810
	1001	38	1 1/2	32.0	25	50	135	1075
	1001	50	2	43.0	29	65	156	2140
形状	金具品番	ねじ G(PF)	内径 mm	A mm	X mm	(L) mm	概略 重量 g	
1002 管用平行めねじ 	1002	6	1/4	4.0	13	17	50	60
	1002	9	3/8	6.5	15	19	54	80
	1002	12	1/2	9.5	18	22	62	135
	1002	19	3/4	15.0	20	30	85	270
	1002	25	1	20.5	22	36	94	440
	1002	32	1 1/4	25.5	25	46	115	810
	1002	38	1 1/2	32.0	25	50	135	1075
	1002	50	2	43.0	29	65	156	2140
形状	金具品番	ねじ G(PF)	内径 mm	X mm	Y mm	(L) mm	概略 重量 g	
1004 管用平行めねじユニオン (めすシート) 	1004	6	1/4	4.0	17	19	55	75
	1004	9	3/8	6.5	19	22	59	95
	1004	12	1/2	9.5	22	27	67	150
	1004	19	3/4	15.0	30	36	89	330
	1004	25	1	20.5	36	41	98	500
	1004	32	1 1/4	25.5	46	50	122	890
	1004	38	1 1/2	32.0	50	60	144	1250
	1004	50	2	43.0	65	70	165	2320
形状	金具品番	ねじ G(PF)	内径 mm	X mm	Y mm	(L) mm	概略 重量 g	
1005 管用平行めねじユニオン (おすシート) 	1005	6	1/4	4.0	17	19	55	75
	1005	9	3/8	6.5	19	22	59	95
	1005	12	1/2	9.5	22	27	67	150
	1005	16	3/4	15.0	30	36	89	330
	1005	25	1	20.5	36	41	98	500
	1005	32	1 1/4	25.5	46	50	122	890
	1005	38	1 1/2	32.0	50	60	144	1250
	1005	50	2	43.0	65	70	165	2320