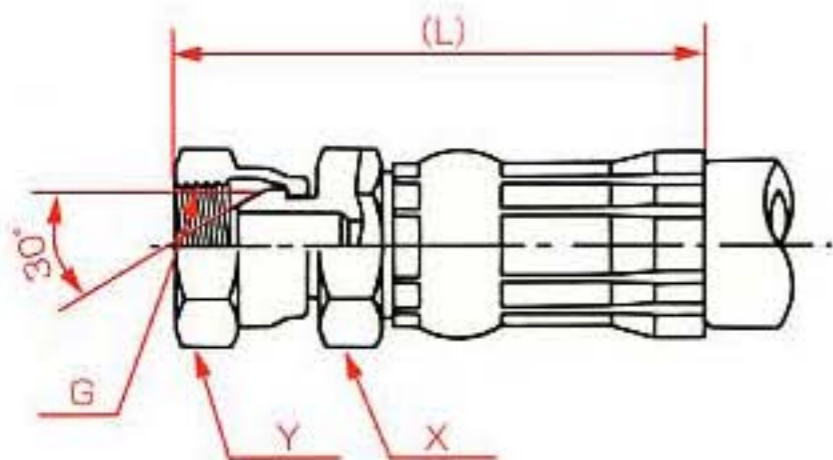


SCホース用金具

形状	金具品番	ねじ G(PF)	内径 mm	X mm	Y mm	(L) mm	概略 重量 g
1005 管用平行めねじユニオン (おすシート)	1005 25	1	20.5	36	41	98	500
	1005 32	1 1/4	27.5	46	50	110	890
	1005 38	1 1/2	32.5	50	60	120	1070



(注) φ32、φ38は金具の締部形状が上記と異なります。